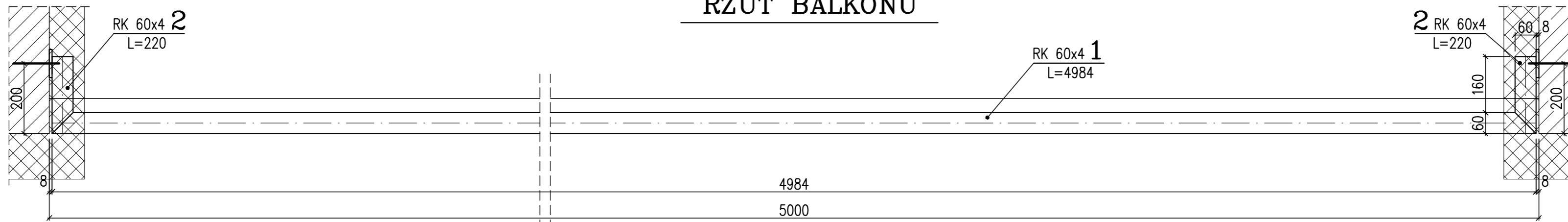
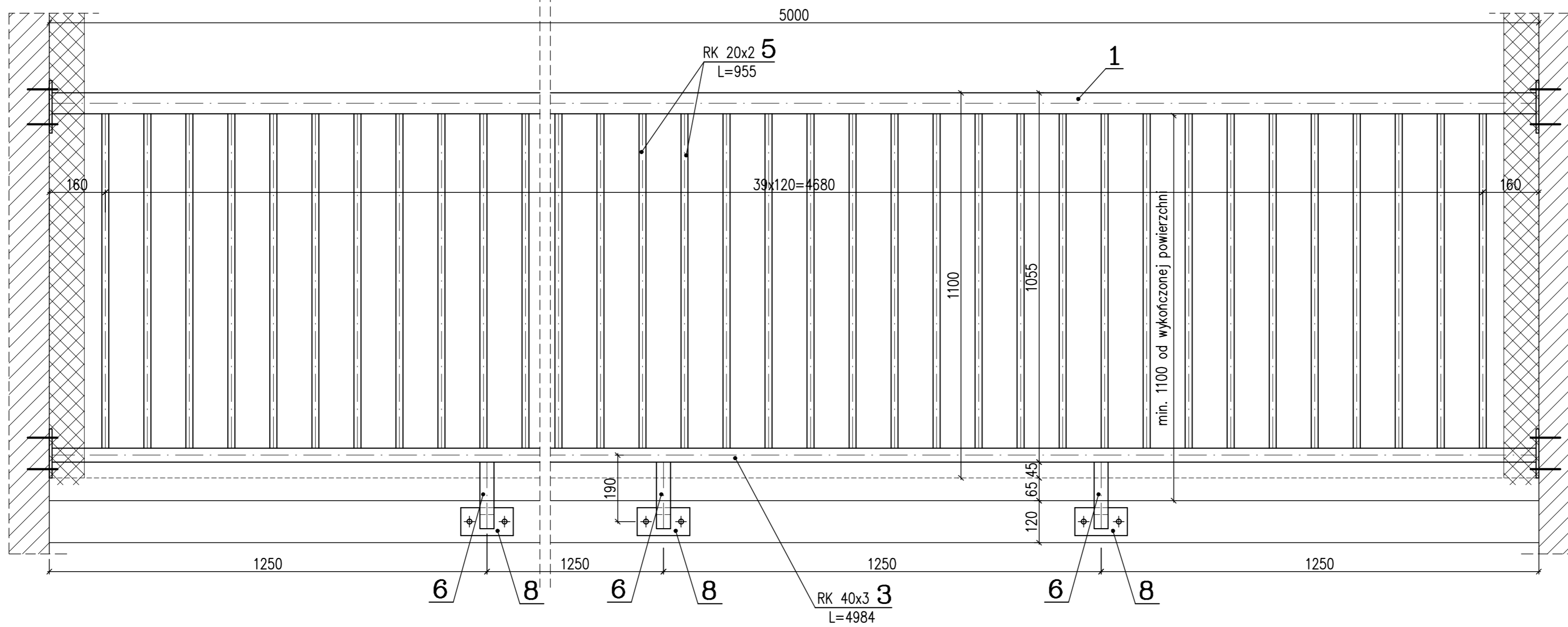


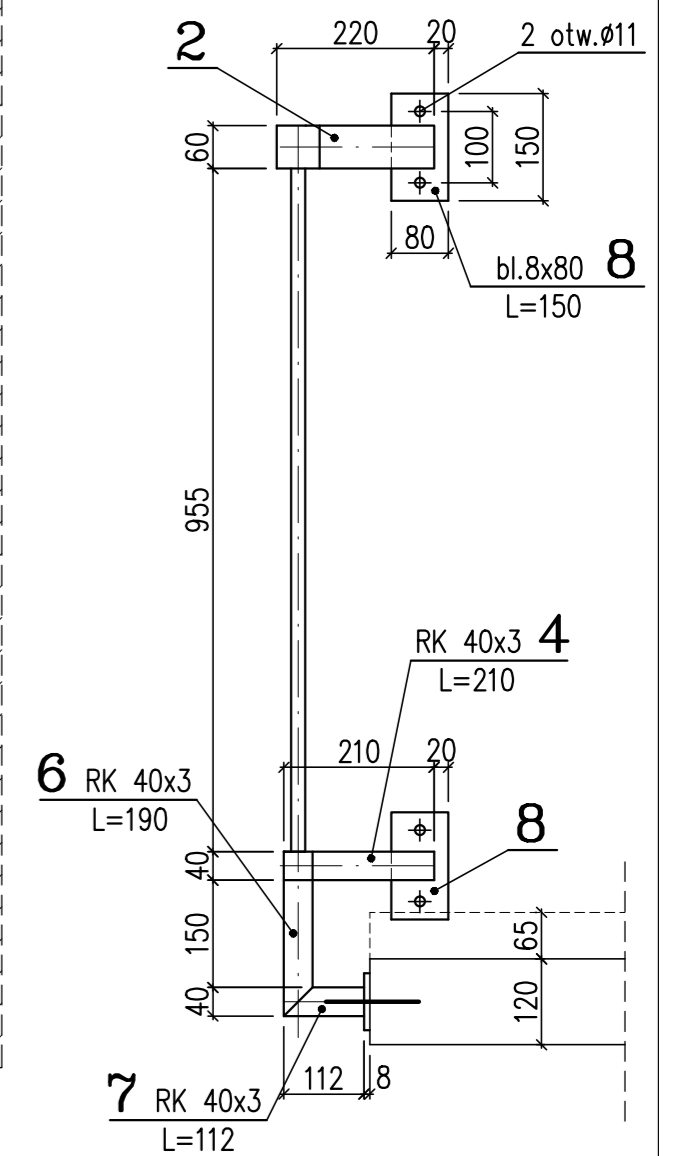
### RZUT BALKONU



### WIDOK Z PRZODU



### PRZEKRÓJ



ZASTOSOWAĆ KOTWY FHB II-AL M8x60/10 (do betonu)  
OSTATECZNY WYMIAR SPRAWDZIĆ NA PLACU BUDOWY

INWESTOR: Spółdzielnia Mieszkaniowa "NASZA" 41-200 Sosnowiec, ul. Staszica 19a	STADIUM: Projekt wykonawczy	BRANŻA: konstrukcyjna
ZADANIE INWESTYCYJNE: WYMIANA BALUSTRAD 41-200 Sosnowiec, ul. Mościckiego 22	DATA: grudzień 2017	SKALA: 1:10
ETAP: WYMIANA BALUSTRAD - BALKON 500CM	PROJEKTOWAŁ: mgr inż. P. CEMBRZYŃSKI	NR RYSUNKU: K1
TYTUŁ RYSUNKU: RZUT, WIDOK, PRZEKRÓJ BALKONU	IMIE I NAZWISKO: mgr inż. P. CEMBRZYŃSKI	UPRAWNIENIA: SLK/0883/PWOK/05
	PROJEKTOWAŁ: mgr inż. P. CEMBRZYŃSKI	UPRAWNIENIA: SLK/0883/PWOK/05
	SPRAWDZIŁ: mgr inż. P. CEMBRZYŃSKI	UPRAWNIENIA: SLK/2671/PWOK/08
		UPRAWNIENIA: SLK/2671/PWOK/08

PROJEKT JEST WŁASNOŚCIĄ INWESTORA I NIE MOŻE BYĆ POBIEŻYANY ANI UDOSTĘPNIANY OGÓMNIEM TERCYJNYM OSOBOM. BEZ ZGODY PRACOWNIKA ZOSTY WŁASZCZE PRAWA AUTORSKIE ZASTRZEŻONE. PODSTAWA PRACY: USTAWA O PRACIE AUTORSKIMU PRAWOM FOTOGRAFICZNYM Z DNIA 1994 ROKU (DZ. U. NR 24) POZ. 102 Z PÓZN. ZM.)